

CAJA DE HERRAMIENTAS 66 PIEZAS



Datos técnicos:

Largo	450mm
Ancho	200mm
Altura	200mm
Capacidad	20 Kg
Peso	11 Kg

Disponible

Descripción:	Código N°	U/E
Caja de herramientas de 66 piezas	00965 066 066	1

Caja con herramientas para diversas aplicaciones. Ideal para trabajos al aire libre. Dispone de las principales herramientas para talleres mecánicos, servicios de mantenimiento industrial y de edificios, operaciones de apriete, montaje y desmontaje de piezas.

Características:

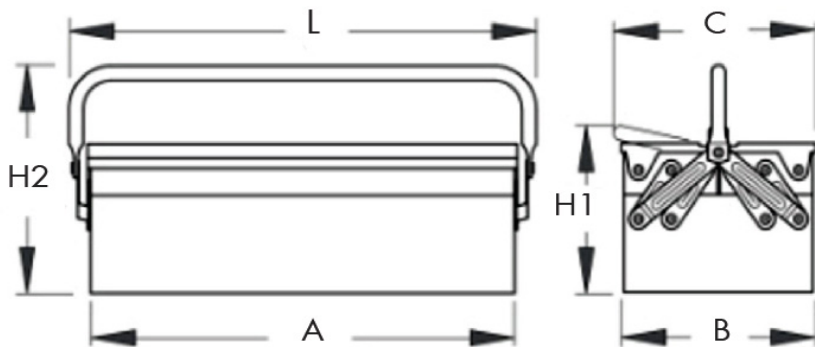
- Caja modelo acordeón fabricada en acero.
- Pintura electrostática.
- 5 compartimentos en 3 niveles.
- Alojamiento en espuma EVA pre moldeada.
- Incluye candado de seguridad.

Principales ventajas:

- Organización y practicidad.
- Herramientas fabricadas en cromo vanadio.
- Seguro con candado de seguridad.
- Herramientas siempre a la mano.
- Alojamiento de herramientas en espuma EVA pre moldeada.

U/E	Descripción
01 Unidad	Cubos Multi 1/2" - 10, 11, 12, 13, 14, 15, 16, 17, 28, 19 21, 22, 23, 24, 27, 30, 32mm
	Carraca - 1/2"
	Extensión 125mm - 1/2"
	Extensión 250mm - 1/2"
	Extensión Articulada - 1/2"
	Palote - 1/2"
	Llaves Combinadas - 6, 7, 8, 9, 10, 11, 12, 13, 14, 15, 16, 17, 18, 19mm
	Juego de Puntas 1/4" - 10 Piezas: Ph:1, 2, 3 - Hex:3,0 -4,0mm - 3/16" - TX:27, 30, 40, 45
	Porta Punta 1/4"
	Juego de Llaves Allen 9 Piezas: 1,5 - 2,0 - 2,5 - 3,0 - 4,0 - 5,0 - 6,0 - 8,0 -10,0mm
	Destornilladores Philips® Ph 1x100mm - Ph2x100mm - Ph3x150m
	Destornilladores Planos 3,0x75mm - 5,5x100mm - 8,0x150mm
	Alicate Universal 8"
	Pinza Corte Lateral 6"
	Alicate de Punta 6"
Cuchilla	

CAJA DE HERRAMIENTAS 66 PIEZAS



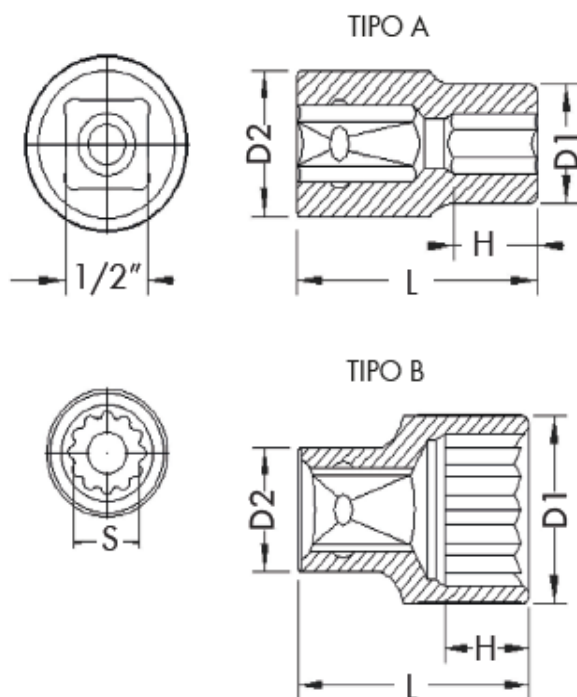
Caja de Herramientas

- Material: Acero al carbono
- Acabado: Pintura electrostática roja
- Capacidad de peso: 20kg

U/E	(A) mm	(B) mm	(C) mm	(H1) mm	(H2) mm	Peso (Kg)	(L) mm
01 unid.	450	200	208	200	285	4,4	495

Cubos Multi Cortos

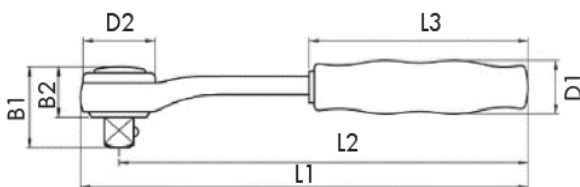
- Material: Cromo Vanadio
- Acabado: Mate
- Dureza HRC 40-50
- Bi-hexágono milimétrico



U/E	mm	Tipo	(D1) Ø mm (+/-0,5)	(D2) Ø mm (+/-0,5)	(H) mm (min)	(L) mm (+/-2)	(S) mm
01 unid.	10	A	15,3	21,8	5,7	38	10,04-10,19
	11	A	16,5	21,8	6,6	38	11,04-11,19
	12	A	17,8	21,8	7,3	38	12,04-12,24
	13	A	19,0	21,8	7,3	38	13,04-13,24
	14	A	20,3	21,8	8,3	38	14,05-14,27
	15	B	21,8	20,5	8,3	38	15,05-15,27
	16	B	21,8	20,5	8,9	38	16,05-16,27
	17	B	23,8	21,8	11,3	38	17,05-17,30
	18	B	25,8	22,8	11,3	38	18,05-18,30
	19	B	25,8	22,8	13,3	38	19,06-19,36
	21	B	27,8	23,8	13,3	38	21,08-21,36
	22	B	29,8	26,0	15,3	38	22,06-22,36
	23	B	31,8	28,0	15,3	39	23,06-23,36
	24	B	31,8	28,0	15,3	39	24,03-24,36
	27	B	35,8	30,0	17,1	42	27,08-27,48
	30	B	39,8	34,0	18,5	44	30,08-30,48
	32	B	41,8	36,0	20,2	44	32,08-32,48

Carraca 1/2"

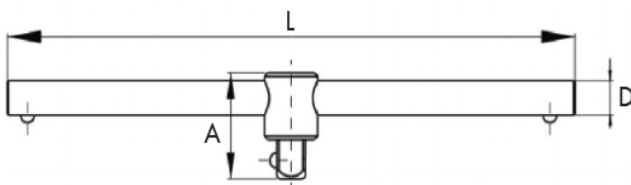
- Material: Cromo Vanadio
- Acabado: Mate
- Dureza 46 HRC (+ - 2)
- Sistema de extracción / acople rápido de dados
- Sistema reversible: apriete y afloje
- Mango bimaternal



U/E	(B1) mm	(B2) mm	(D1) Ø mm	(D2) Ø mm	(L1) mm	(L2) mm	(L3) mm
01 unid.	26±0,5	41±0,5	28±2	50±2	262±4	241±4	110±2

Palote 1/2"

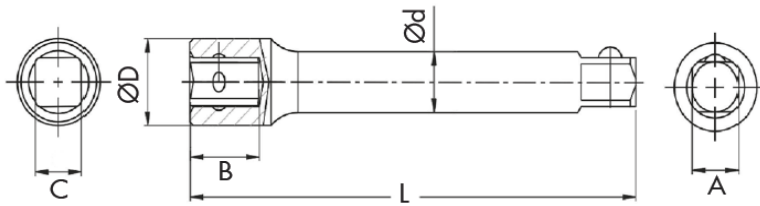
- Material: Cromo Vanadio
- Acabado: Mate
- Dureza 40-50 HRC



U/E	(L) mm	(D) Ø mm	(A) mm
01 unid.	241±4	28±2	110±2

Todos los datos que se indican en este documento, así como las recomendaciones formuladas, son apoyados por numerosos estudios de laboratorio y validados por nuestra larga experiencia. Sin embargo, teniendo en cuenta la gran variedad de materiales existentes en el mercado, así como las técnicas de aplicación de productos que no pueden ser controlados por nosotros, siempre recomendamos llevar a cabo pruebas preliminares con los materiales a utilizar y la de su propia técnica. Por estas razones, cualquier uso del producto se lleva a cabo bajo la exclusiva responsabilidad del usuario y no puede Würth Dominicana hacerse responsable por cualquier pérdida o daño, directa o indirectamente resultante de la aplicación.

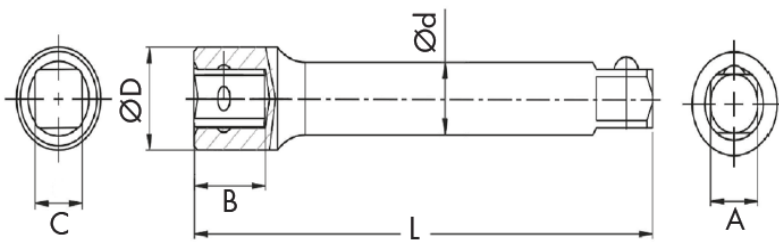
CAJA DE HERRAMIENTAS 66 PIEZAS



Extensión 250mm - 1/2"

- Material: Cromo Vanadio
- Acabado: Mate
- Dureza 40-50 HRC

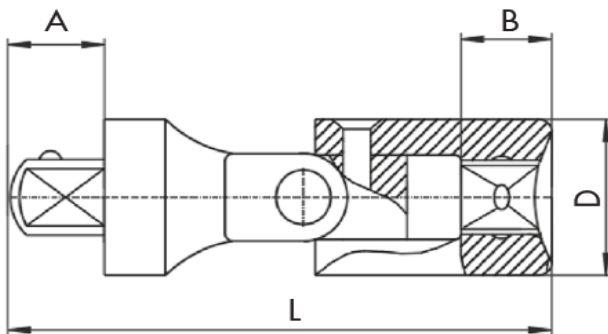
U/E	(L) mm	(A) mm	(B) mm	(C) mm	(d) Ø mm	(D) Ø mm
01 unid.	250±12	12,5-12,7	16,00	12,7-13,0	15,7±0,5	22,4±0,5



Extensión 125mm - 1/2"

- Material: Cromo Vanadio
- Acabado: Mate
- Dureza 40-50 HRC

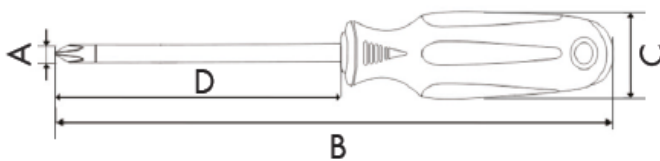
U/E	(L) mm	(A) mm	(B) mm	(C) mm	(d) Ø mm	(D) Ø mm
01 unid.	125±6	12,5-12,7	16±1	12,755-13,025	15,7±0,5	22,4±0,5



Extensión Articulada - 1/2"

- Material: Cromo Vanadio
- Acabado: Mate
- Dureza 40-50 HRC

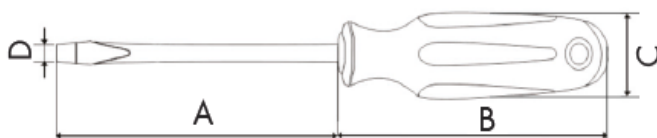
U/E	(L) mm	(A) mm	(B) mm	(D) mm
01 unid.	75,0	15,5	16,0	23,8±0,3



Destornilladores Philips®

- Material: Cromo Vanadio
- Acabado: Mate
- Mango bimataterial
- Punta magnética

U/E	Descripción	(A) Ø mm	(B) mm +/-	(C) mm	(D) mm +/-
01 unid.	Ph1 x 100mm	4,5-5,0	199	31	100
	Ph2 x 100mm	6,0	209	35	100
	Ph3 x 150mm	8,0	272	37	150

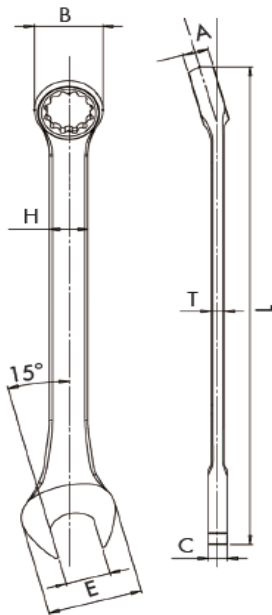


Destornilladores Planos

- Material: Cromo Vanadio
- Acabado: Mate
- Mango bimataterial

U/E	Descripción	(A) mm +/-	(B) mm	(C) Ø mm	(D) Ø mm
01 unid.	3,0 x 75mm	75	89	29	3,0
	5,5 x 100mm	100	99	31	5,0
	8,0 x 150mm	150	118	37	8,0

CAJA DE HERRAMIENTAS 66 PIEZAS



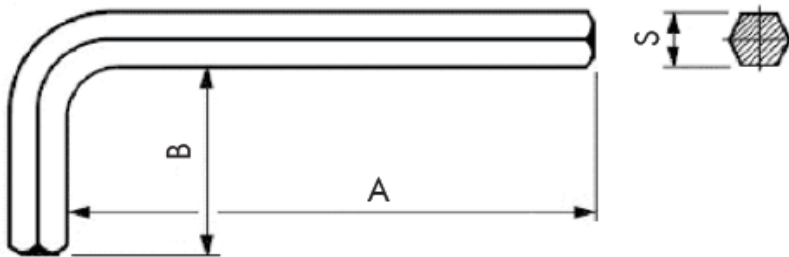
U/E	Dimensión mm	(A) mm (+/-1,1)	(B) Ø mm (+/-1)	(C) (+/-1,1)	(E) mm (+/-1)	(H) mm(+/-1)	(L) mm (+/-3)	(T) mm (+/-1,1)
01 unid.	6	5,4	10,4	4,1	15,4	7,20	101,0	2,8
	7	5,7	11,4	4,4	16,9	7,70	111,0	2,9
	8	5,9	12,9	4,6	18,4	8,20	121,0	3,0
	9	6,2	14,4	4,8	20,4	8,70	131,0	3,1
	10	6,7	15,4	5,0	21,9	9,20	141,5	3,3
	11	7,1	17,4	5,2	23,9	10,20	151,5	3,5
	12	7,4	18,4	5,4	25,9	11,20	161,5	3,7
	13	7,7	19,4	5,6	27,9	12,20	171,5	3,9
	14	8,3	20,9	5,9	30,4	13,20	182,0	4,1
	15	8,8	22,4	6,1	32,4	13,70	192,0	4,3
	16	9,3	24,4	6,4	34,4	14,20	202,0	4,5
	17	10,0	25,9	6,8	36,4	15,20	212,5	4,7
18	10,4	27,4	7,1	38,4	15,70	222,5	5,0	
19	10,7	28,9	7,4	40,9	16,70	232,0	5,2	

Llaves Combinadas

- Material: Cromo Vanadio
- Acabado: Mate
- Dureza HRC 46 (+/- 2)
- Anillo bihexagonal

Juego de Llaves Allen - 9 piezas

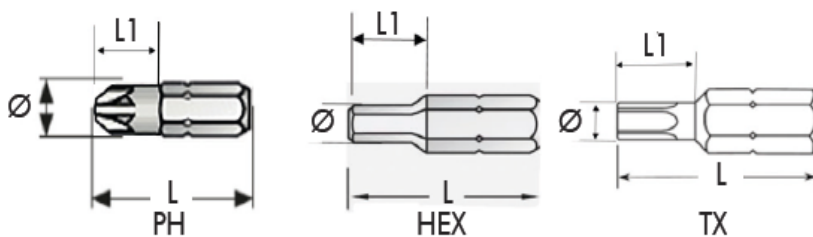
- Material: Cromo Vanadio
- Acabado: Negro
- Dureza HRC 50-57



U/E	Dimensión mm	(A) mm	(B) mm	(S) mm
01 unid.	1,5	74-76	12-14	1,48-1,5
	2,0	80-83	14-16	1,96-2,0
	2,5	85-89	16-18	2,46-2,5
	3,0	95-99	18-20	2,96-3,0
	4,0	100-104	23-25	3,95-4,0
	5,0	113-117	26-28	4,95-5,0
	6,0	134-140	30-32	5,95-6,0
	8,0	154-160	34-36	7,94-8,0
	10,0	164-170	38-40	9,94-10,0

Juego de Puntas 1/4" - 10 Piezas

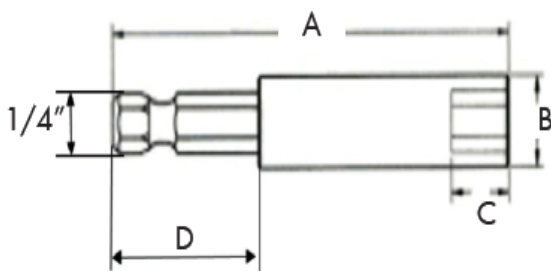
- Material: Aço S2 (DIN 3126C)
- Acabado: Satinado
- Dureza HRC 58-62



U/E	Dimensión mm	(Ø) mm	(L) mm	(L1) mm
01 unid.	PH1	5,00	25±0,5	11±0,5
	PH2	6,00	25±0,5	11±0,5
	PH3	6,00	25±0,5	11±0,5
	HEX 3	2,96 - 3,00	25±0,5	11±0,5
	HEX 4	3,95 - 4,00	25±0,5	11±0,5
	HEX 3/16"	4,72 - 4,76	25±0,5	11±0,5
	TX 27	5,00	25±0,5	11±0,5
	TX 30	5,50	25±0,5	11±0,5
	TX 40	6,60	25±0,5	11±0,5
	TX 45	7,80	25±0,5	12±0,5

Porta Puntas 1/4"

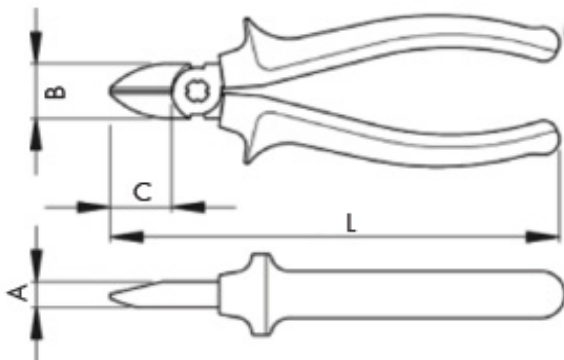
- Material: Cromo Vanadio
- Magnético
- Acabado: Satinado/Pulido
- Dureza 43 HRC (+/- 2)



U/E	(A) mm	(B) 1/4"	(C) mm	(D) mm
01 unid.	60±2	Φ10±0,15	12,5±0,5	25±1

Todos los datos que se indican en este documento, así como las recomendaciones formuladas, son apoyados por numerosos estudios de laboratorio y validados por nuestra larga experiencia. Sin embargo, teniendo en cuenta la gran variedad de materiales existentes en el mercado, así como las técnicas de aplicación de productos que no pueden ser controlados por nosotros, siempre recomendamos llevar a cabo pruebas preliminares con los materiales a utilizar y la de su propia técnica. Por estas razones, cualquier uso del producto se lleva a cabo bajo la exclusiva responsabilidad del usuario y no puede Würth Dominicana hacerse responsable por cualquier pérdida o daño, directa o indirectamente resultante de la aplicación.

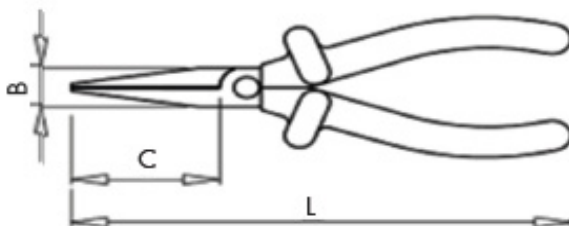
CAJA DE HERRAMIENTAS 66 PIEZAS



Pinza Corte Lateral 6"

- Material: Cromo Vanadio
- Acabado: Mate
- Dureza HRC 55-65 - cortador lateral
- Mango bimaterial

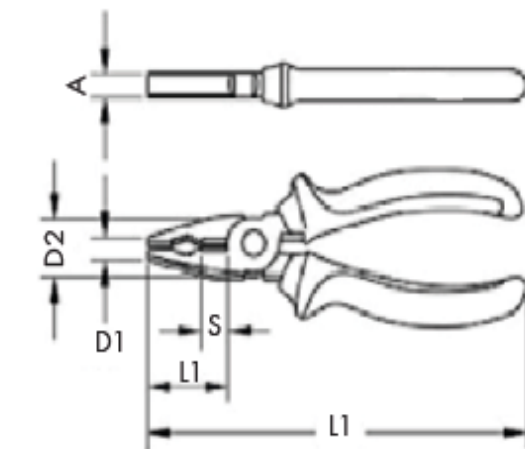
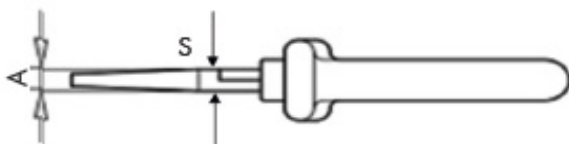
U/E	(A) mm	(B) mm	(C) mm	(L) mm
01 unid.	9,4±1	22,3±2	23±1	163±5



Alicate de Punta 6"

- Material: Cromo Vanadio
- Acabado: Mate
- Dureza HRC 55-65 - cortador lateral
- Dureza HRC 42-50 - mordaza
- Mango bimaterial

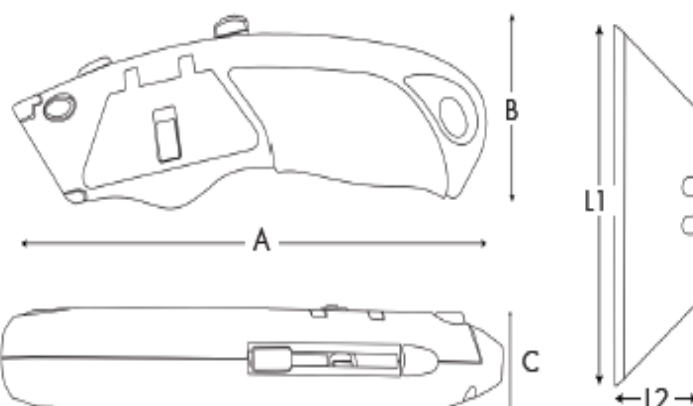
U/E	(A) mm	(B) mm	(C) mm	(S) mm	(L) mm
01 unid.	2,5±1	17,1±2	50,7±2	9±1	165±5



Alicate Universal 8"

- Material: Cromo Vanadio
- Acabado: Mate
- Dureza HRC 55-65 - cortador lateral
- Dureza HRC 42-50 - mordaza
- Mango bimaterial

U/E	(A) mm	(D2) mm	(D1) mm	(L1) mm	(L2) mm	(S) mm
01 unid.	11,5±1	29,4±2	8±2	204±5	42,8±2	16±1



Cuchilla

- Material: Aleación de Zinc
- Hoja: Acero al carbono con cromo
- Compartimento porta hojas
- Incluye 8 hojas trapezoidales

U/E	(A) mm	(B) mm	(C) mm	(L1) mm	(L2) mm
01 unid.	170±3	50±3	27±3	61±3	18±2